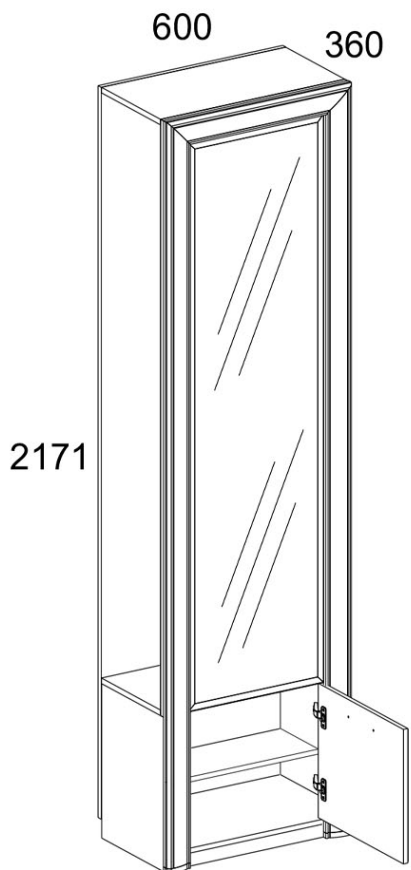


SAFARI 1D



Kód	L, mm	B, mm	H, mm	Q	baliček
1	598	303	16	1	1/2
2	598	303	16	1	1/2
3	564	319	16	1	1/2
4	558	300	16	1	1/2
5	303	100	16	1	1/2
6	564	55	16	1	1/2
7	446	319	16	1	1/2
8	446	319	16	1	1/2
9	2152	600	41	1	2/2
10	2111	600	16	1	2/2
11	436	388	16	1	2/2
Y2	297			1	1/2

Při používání nábytku je ZAKÁZÁNO:

- umisťovat nábytek do blízkosti topných zařízení a vlhkých zdí, taktéž do místností s relativní vlhkostí vyšší než 70 %;
- teplota ohřevu nábytkových prvků nesmí překročit + 40 °C;
- při montáži a používání nábytku stůjte nohama na vodorovných panelech a oknech;
- k čištění nábytku používat chemické čisticí prostředky;
- neměly by být vystaveny vodě.

Vůně.

Nový nábytek může vydávat vůni materiálů, ze kterých je vyroben. Vůně může přetrvávat až tři týdny po instalaci.

Pro snížení intenzity vůně se doporučuje:

- v případě čalouněného nábytku - vysajte výrobek a vyvětrejte místnost.

Opakujte 3-4x denně.

- u skříňového nábytku - otřete hadříkem navlhčeným v jemném saponátu, otřete čistým suchým hadříkem a místnost vyvětrejte, nejprve otevřete všechna dvířka a zásuvky výrobku.

Opakujte 3-4x denně. Důležité! Návod si prosím uschovejte pro případ opětovné montáže nábytku nebo reklamaci.

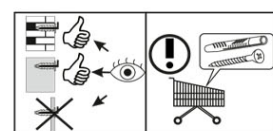
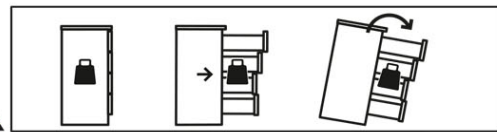
Při reklamaci prosím použijte označení v návodu.

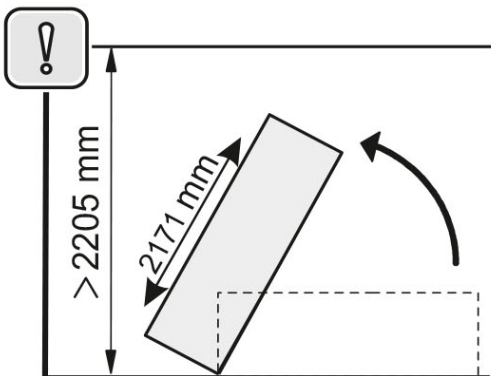
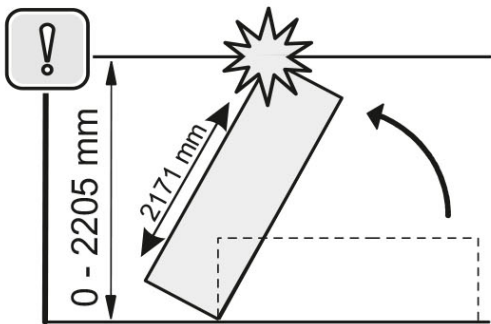
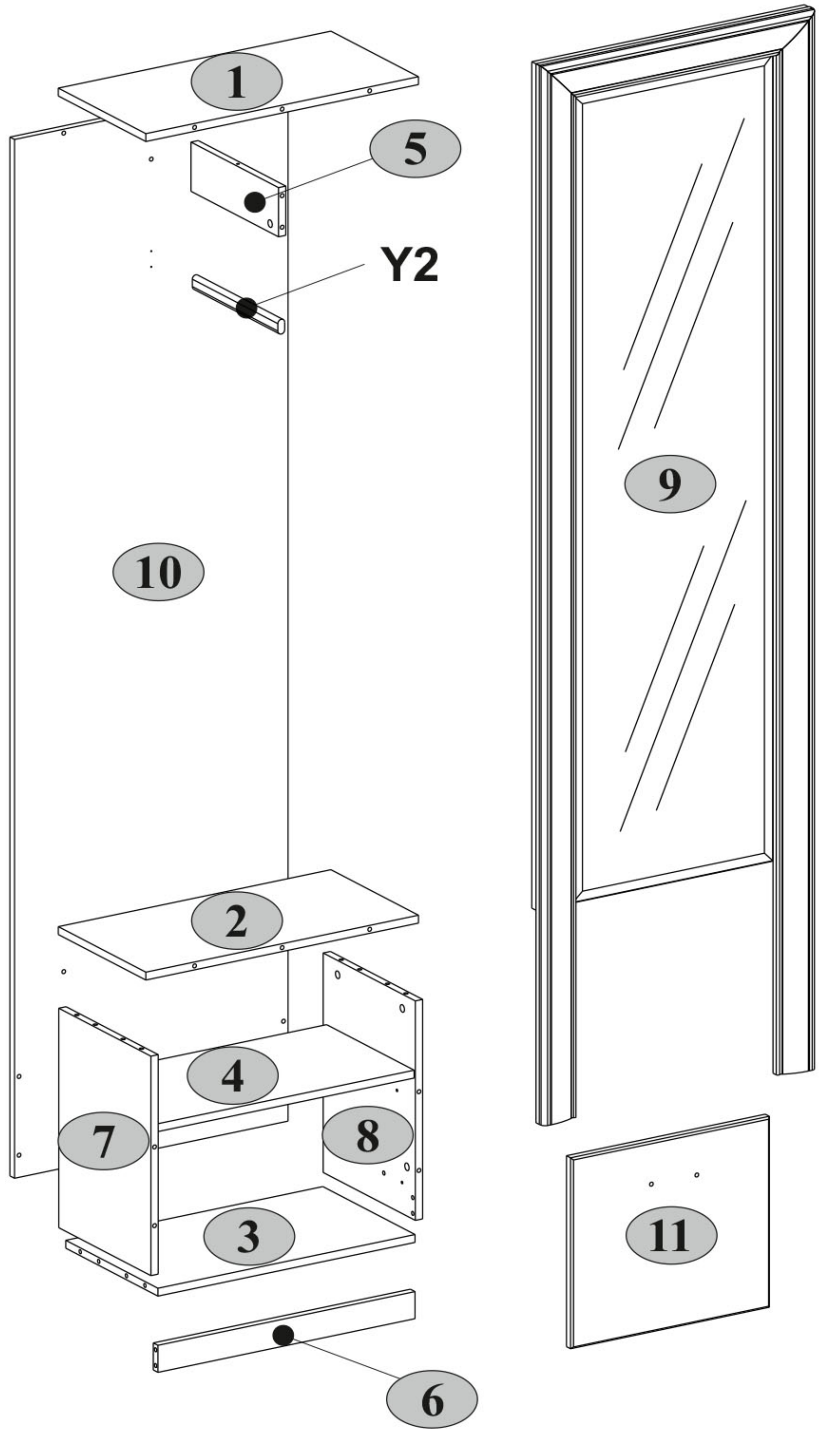
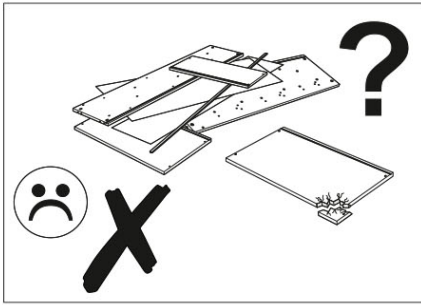
VAROVÁNÍ! Pád kusu nábytku může způsobit vážná nebo smrtelná zranění v důsledku rozdrčení. VŽDY upevněte tento kus nábytku ke stěně pomocí omezovačů. Zakotvený kolík se

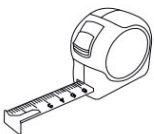
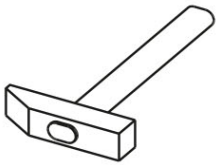
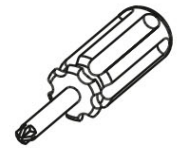
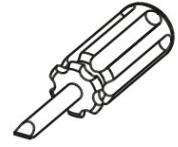
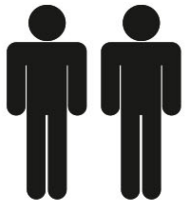
používá pro cihlové a betonové stěny. Pro montáž na stěnu použijte spojovací materiál vhodný pro materiál stěny, pokud si nejste jisti, jaký typ upevnění je vhodný pro daný materiál stěny, obraťte se na odborníka nebo specializovanou prodejnu.

Konečnou odpovědnost za upevňovací prvky nese montér. Pro další snížení rizika vážných zranění a smrti v důsledku pádu nábytku:

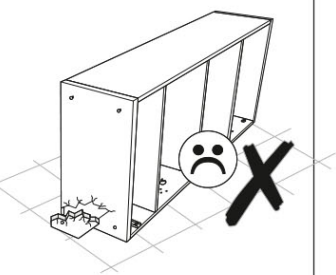
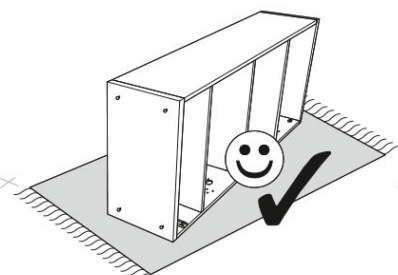
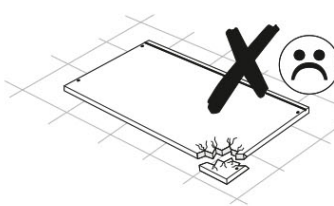
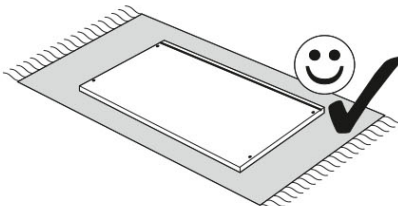
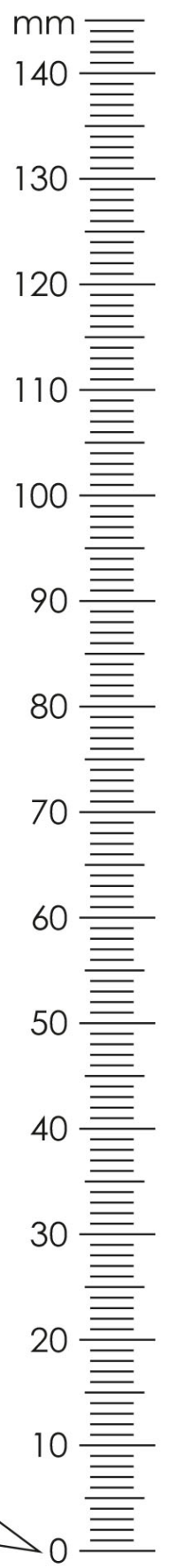
- Nejtěžší předměty umístěte do spodní zásuvky.
- Nepokládejte na těžké předměty.
- Nikdy nedovolte dětem lézt na zásuvky, dvířka nebo police.
- Nábytek používejte k určenému účelu





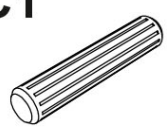




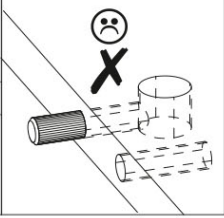
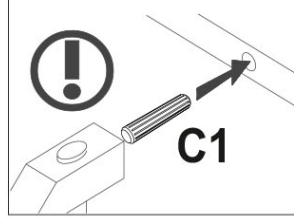
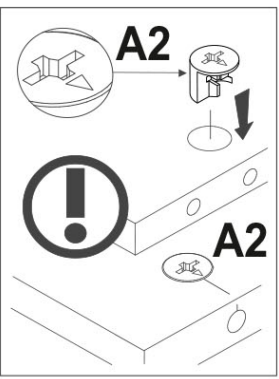
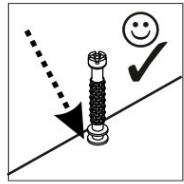
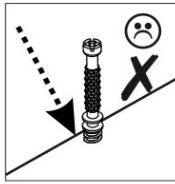
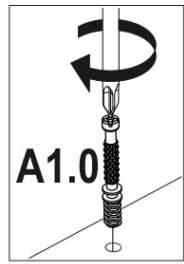
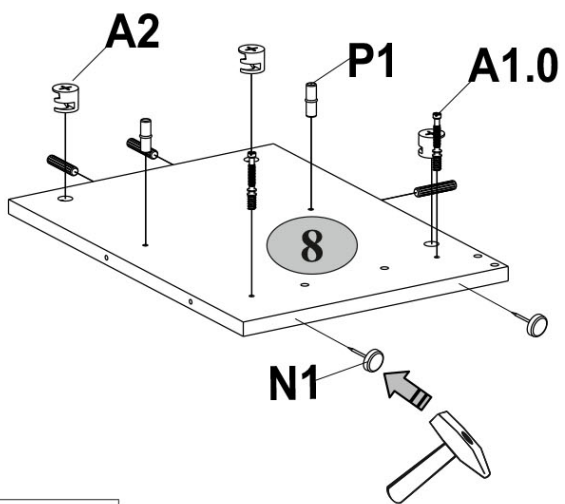
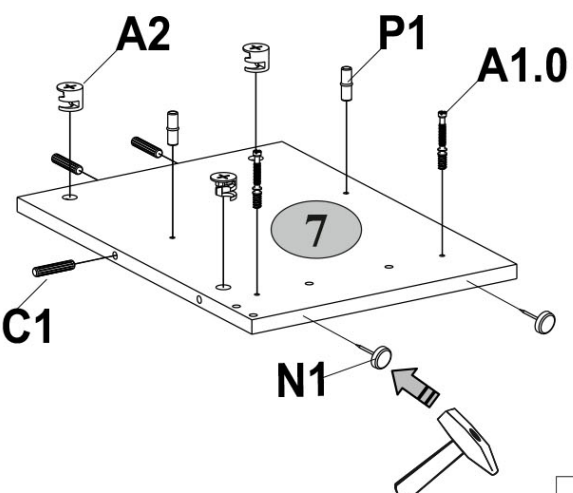
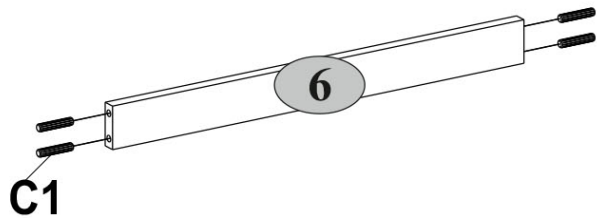
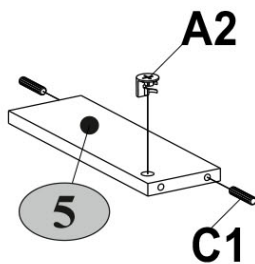
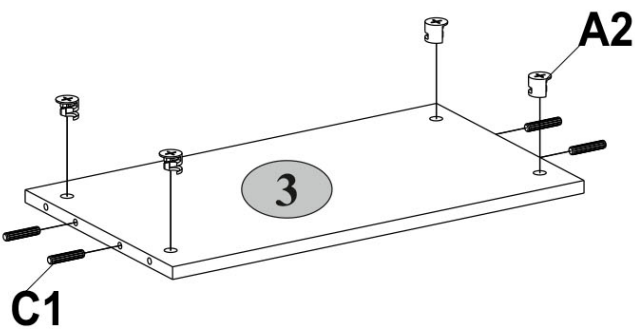
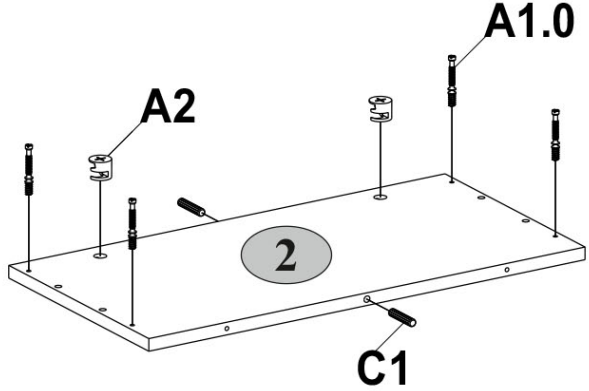
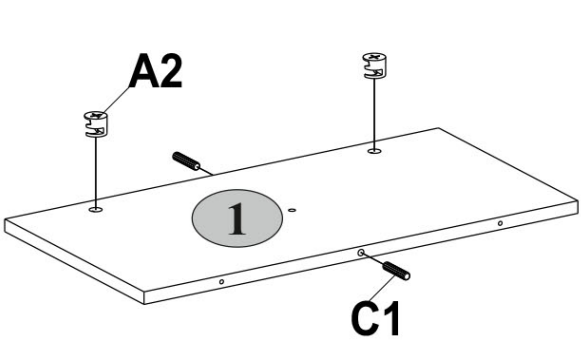


A1.0 5x28 15	A2 15x13 15	B5 10x50 1
C1 8x35 20	D1 2	E2 2
H63 1	I S4 1	M4 M4x22 2
N1 4	P1 Ø5 4	Q 1,5x7 1
R5 3x30 4	R23 6,3x13 4	R24 7x50 10
R102 3,5x16 10	S5 Ø18 3	U 130x35x15 1
V16 80x25x15 2	Y1 2	

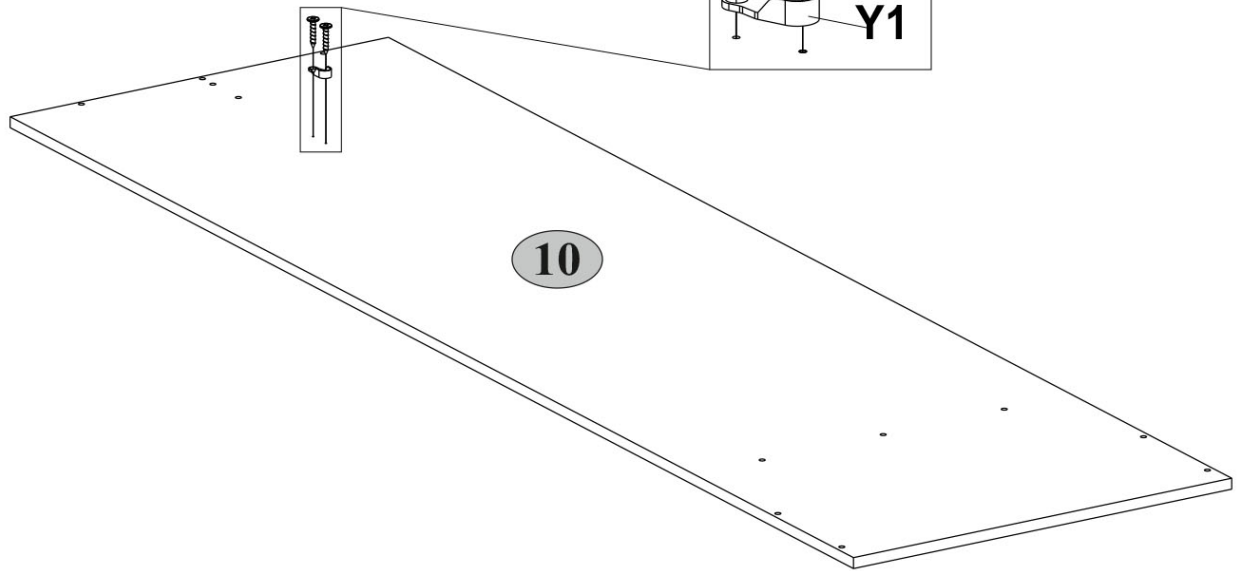
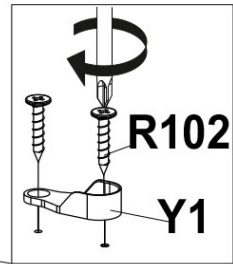
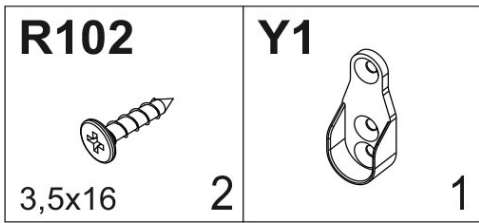


1

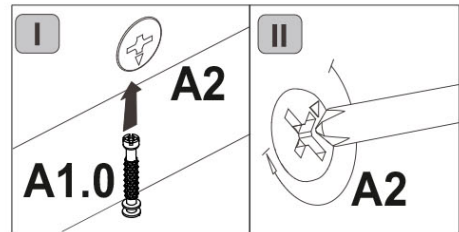
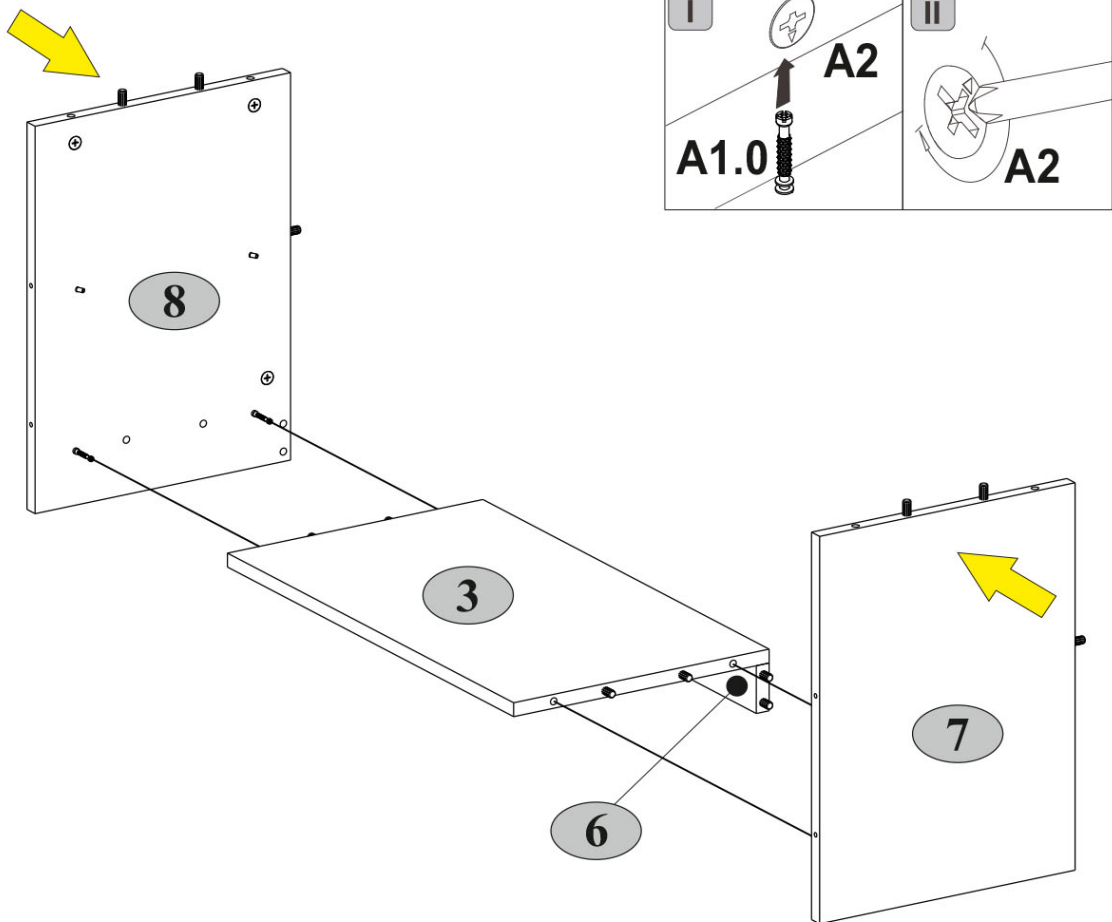
A1.0  5x28	A2  8 15x13	C1  8x35	N1  20	P1  4 Ø5
----------------------------------------------------------------------------------------------------------	-----------------------------------------------------------------------------------------------------------	--------------------------------------------------------------------------------------------------------	--------------------------------------------------------------------------------------------------------	----------------------------------------------------------------------------------------------------------



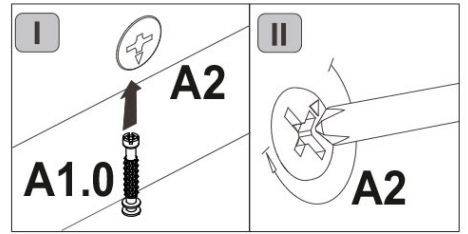
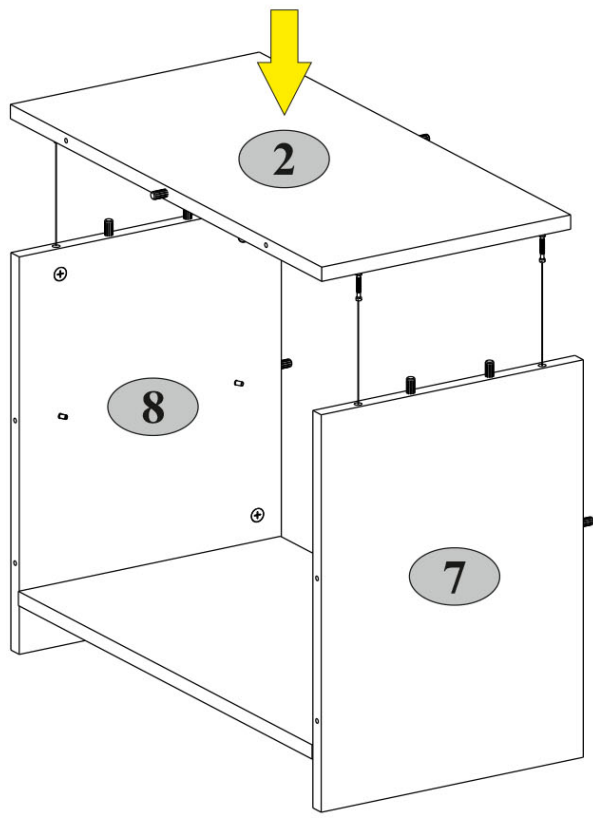
2



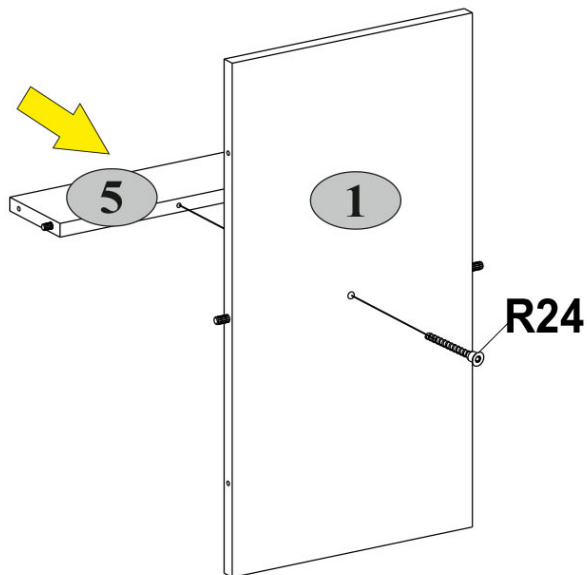
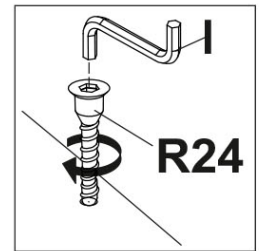
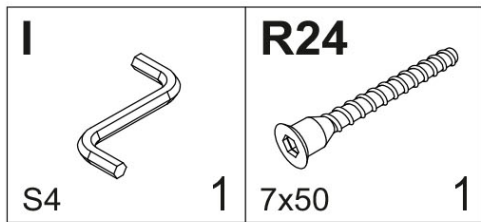
3




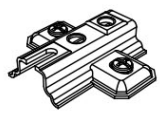
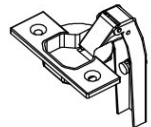

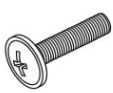



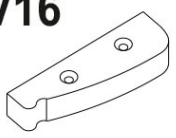

4

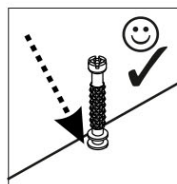
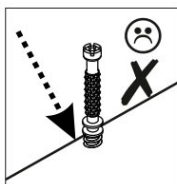
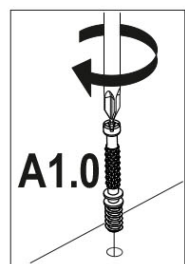
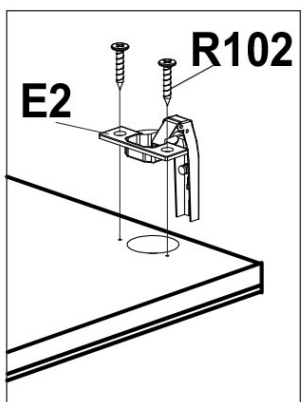
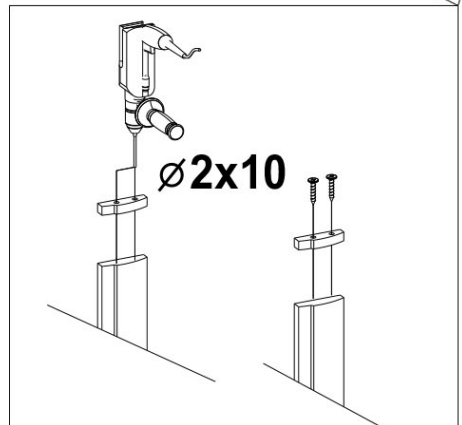
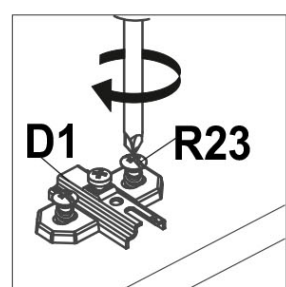
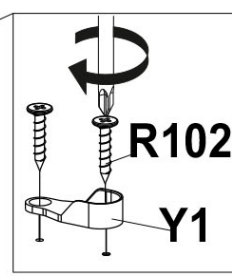
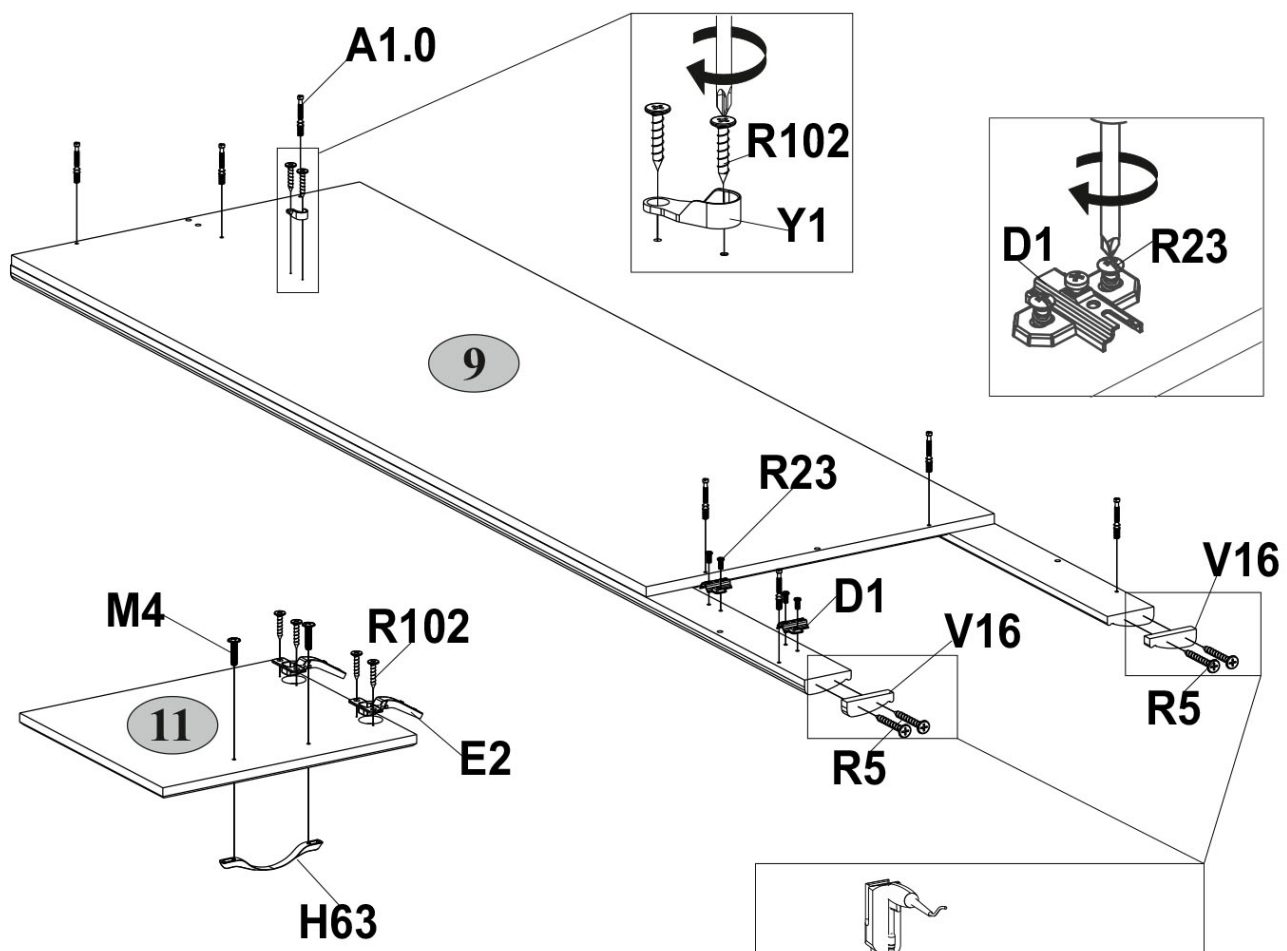


5

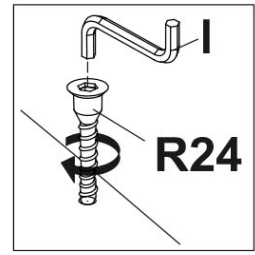
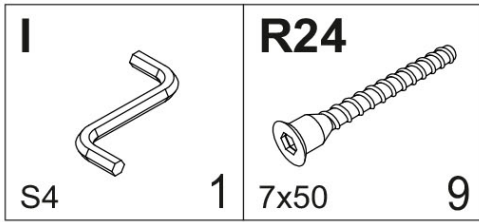


6

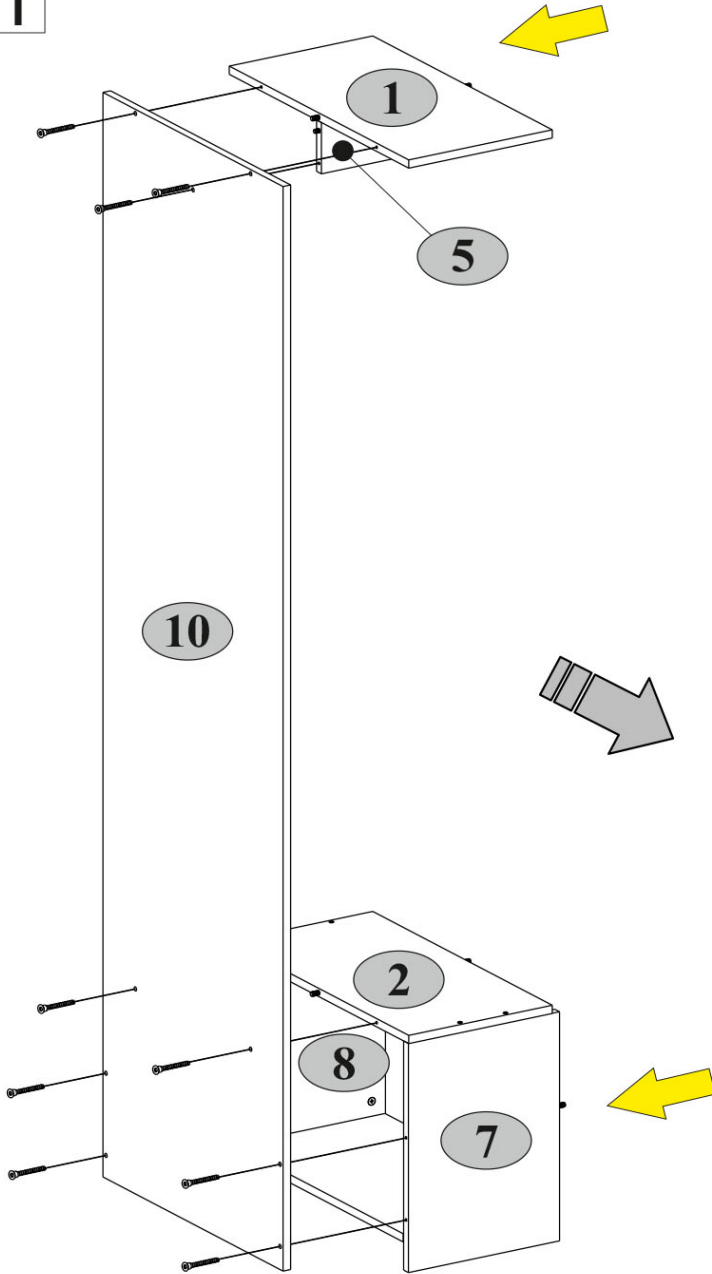
A1.0  5x28 7	D1  2	E2  2	H63  1	M4  M4x22 2
R5  3x30 4	R23  6,3x13 4	R102  3,5x16 6	V16  80x25x15 2	Y1  1



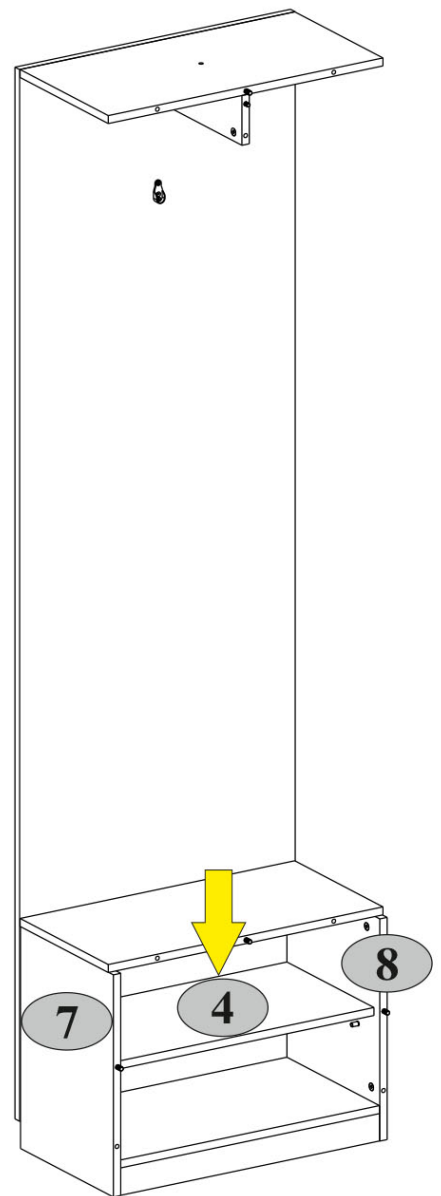
7





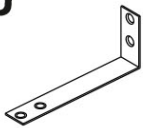

I

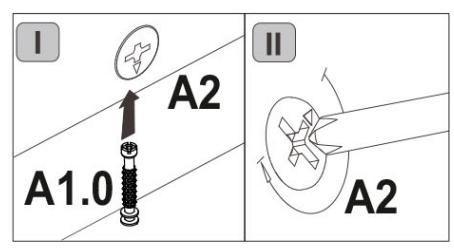
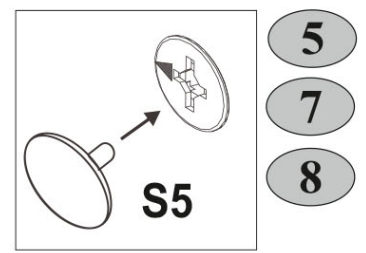
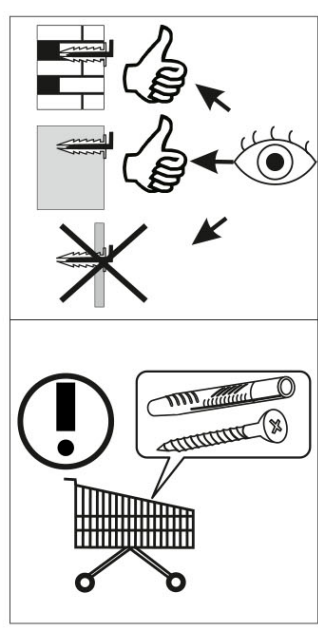
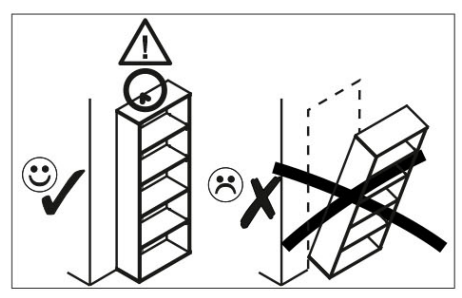
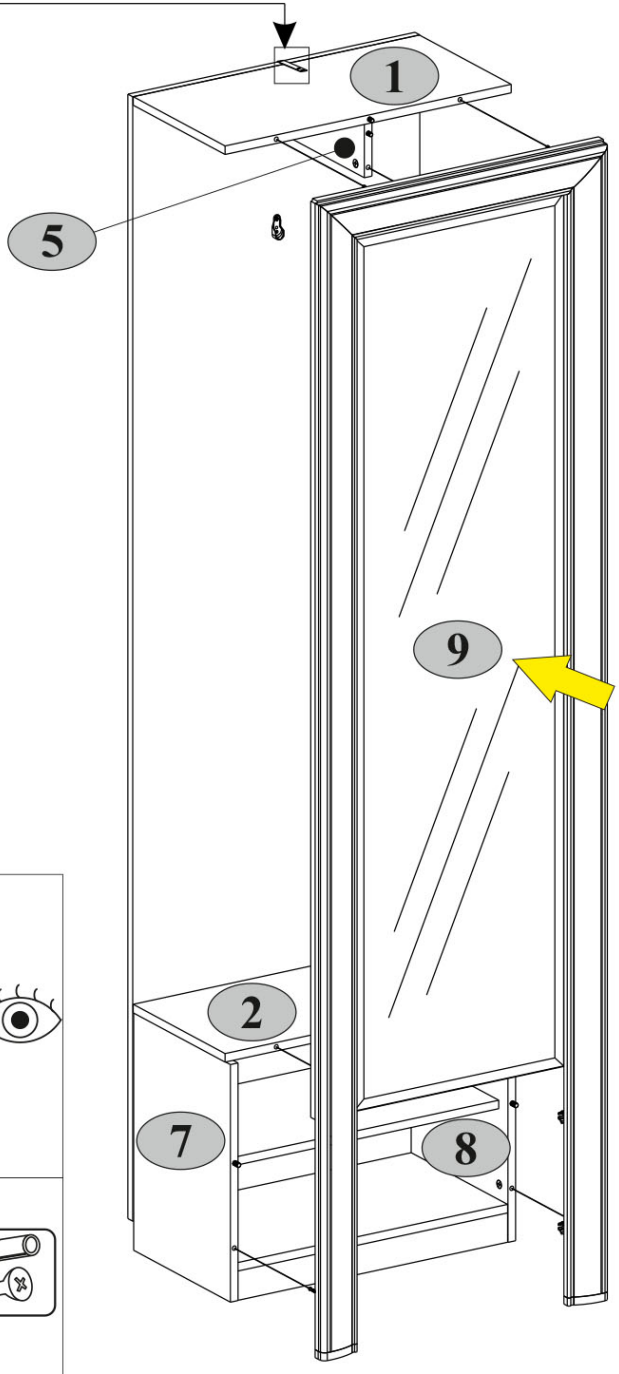
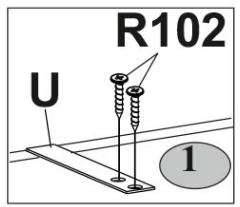
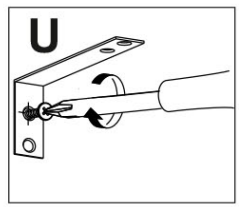
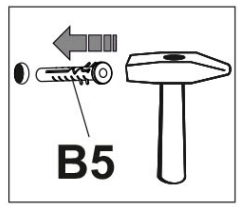
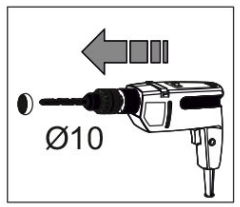
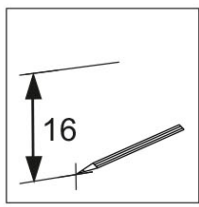
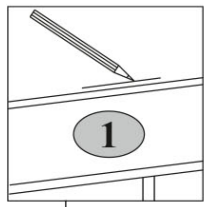


II

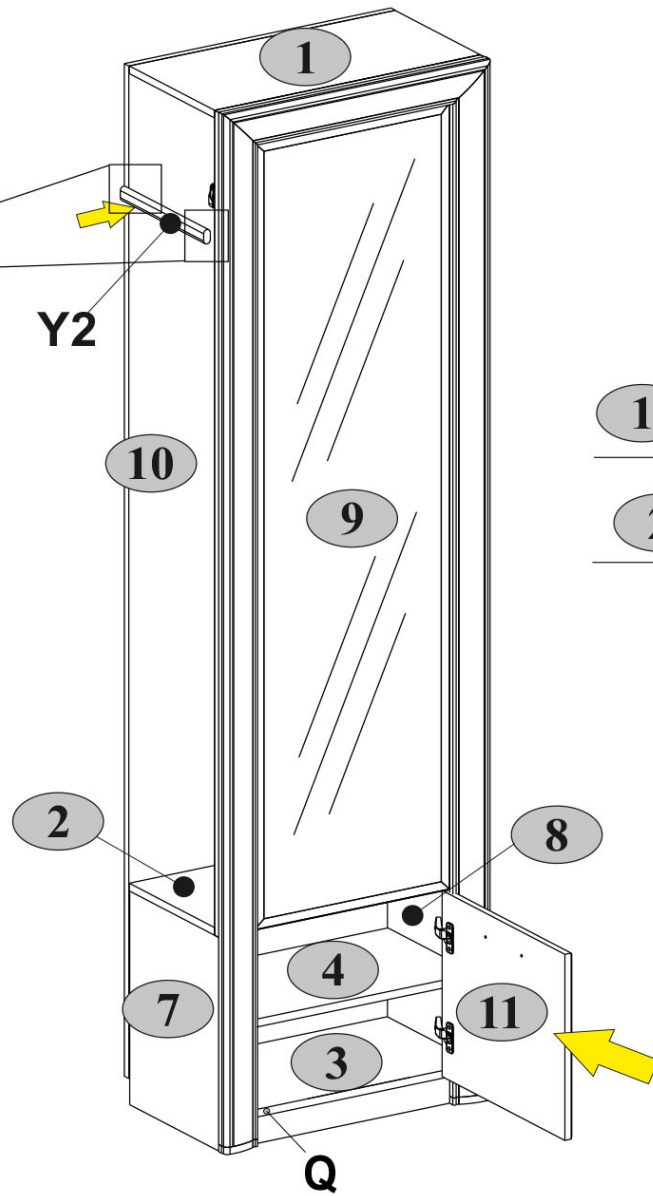
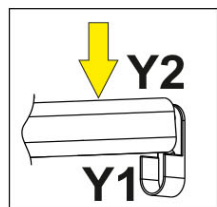
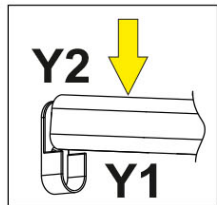
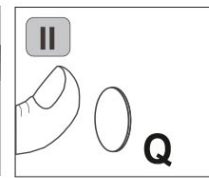
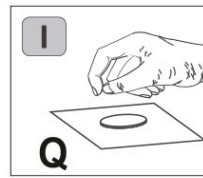
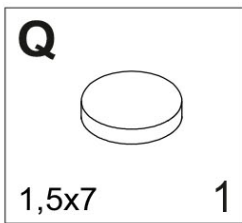





8

B5  10x50 1	S5  Ø18 3	U  130x35x15 1	R102  3,5x16 2
--------------------------------------------------------------------------------------------------------------	------------------------------------------------------------------------------------------------------------	-----------------------------------------------------------------------------------------------------------------	-------------------------------------------------------------------------------------------------------------------



9



- 1 4  max. 5 kg
- 2 3  max. 10 kg
- Y2  max. 15 kg

